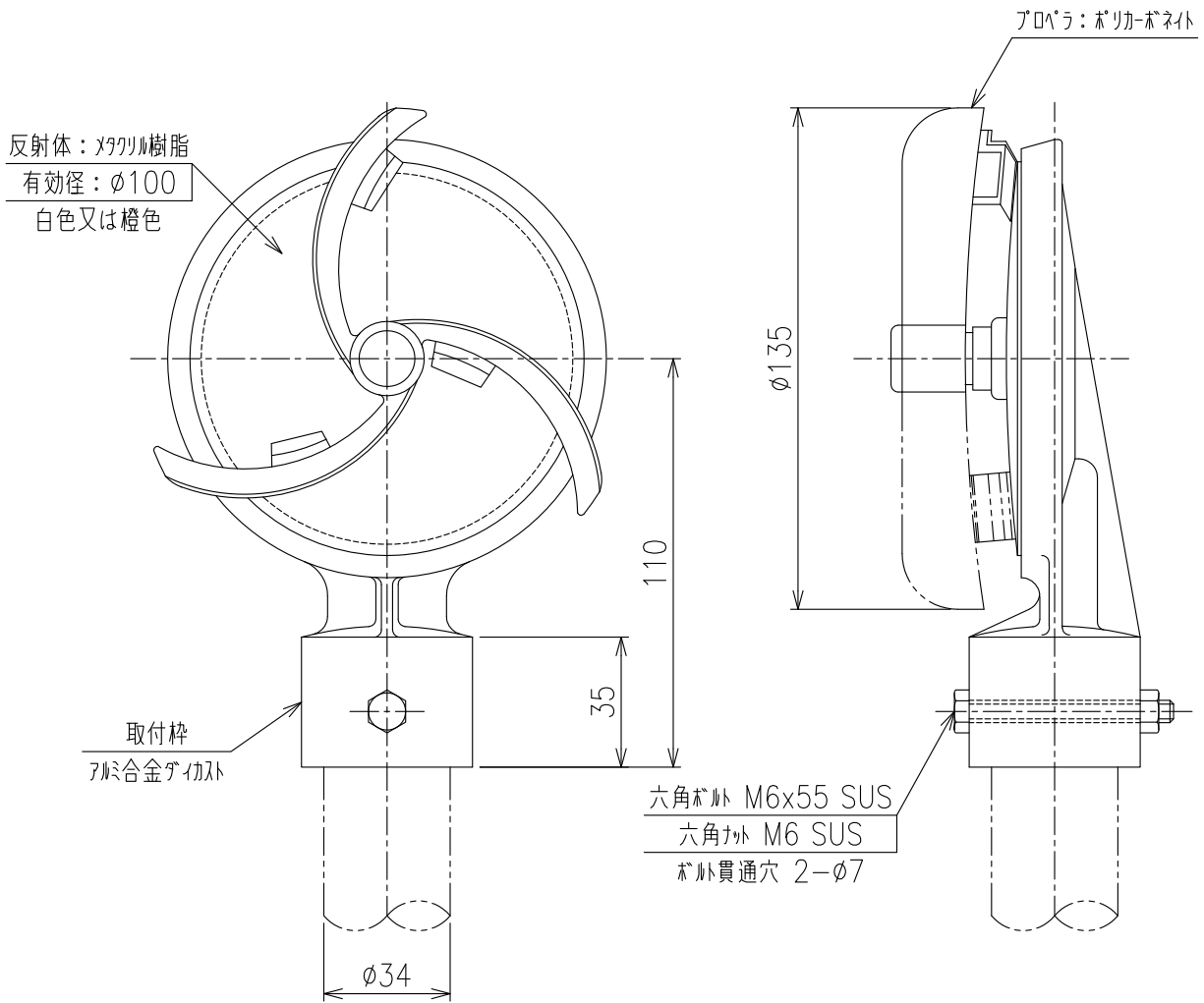


D31K-P

(φ100頭部 貫通ボルト式)



重量：260g